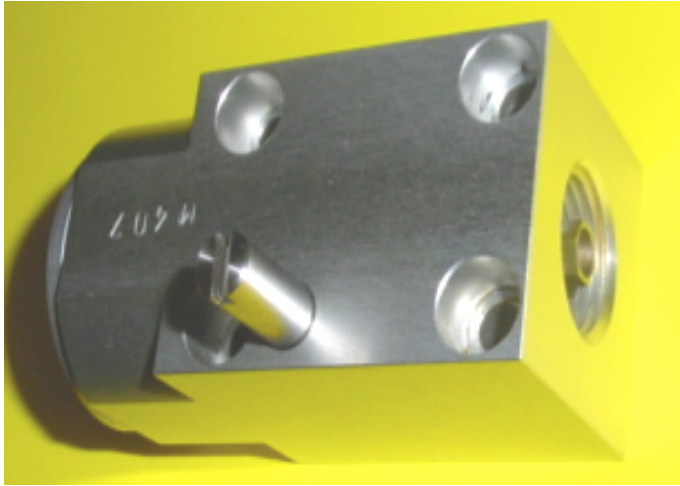


ミキシング ユニット



用途

- 1) 工業向け各種溶剤の混合
(ダイカスト、鍛造、射出成形、プレス)
- 2) 果実、野菜などの殺菌消毒薬の混合。
- 3) 倉庫、滅菌室など
大スペースの殺菌消毒薬の混合。
- 4) その他いろいろな業種に、幅広く
使用されています。

仕様

エア駆動方式
 供給エア 0.3~0.5 Mpa
 供給溶剤(離型剤) 0.3~0.5 Mpa
 装置動作エア 0.3~0.7 Mpa

形式 能力 適合マシン

形式	能力	適合マシン
M-405	0~9 L/MIN	250t以下
M-407	0~13 L/MIN	250t以上

(エア-0.4Mpa、水0.4Mpa)

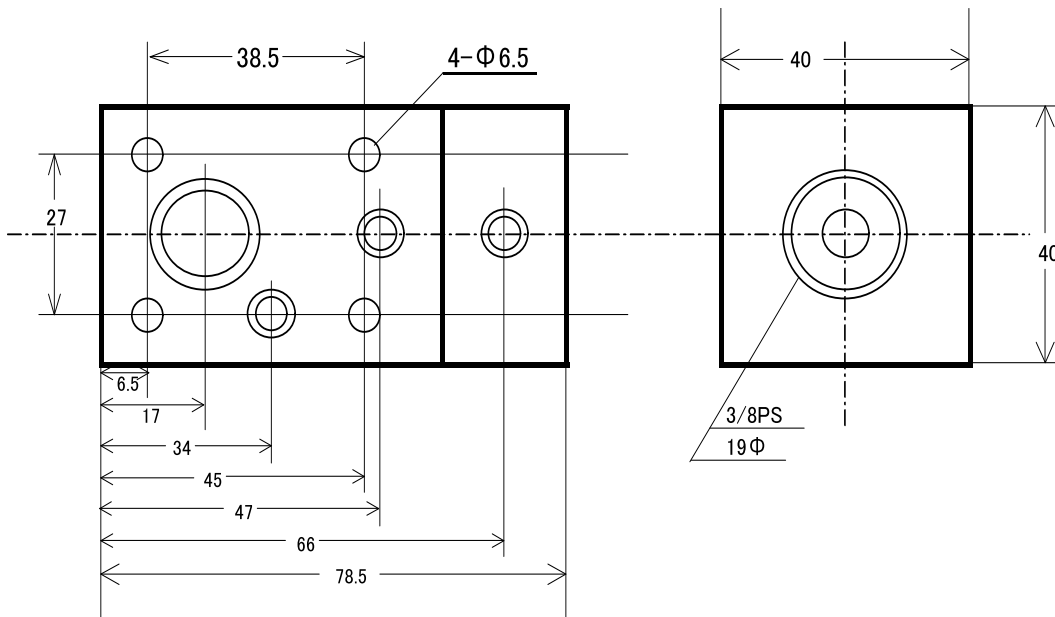
*上記はエア無負荷時の参考数値です。

特別仕様

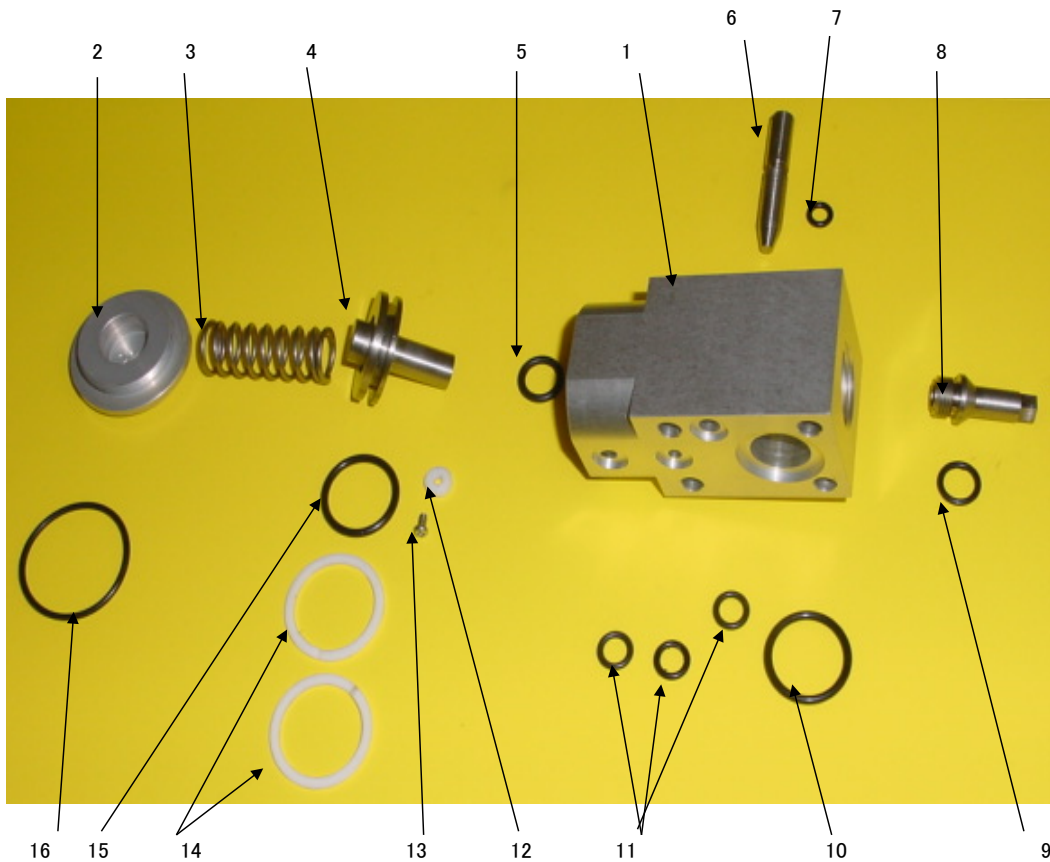
調整弁ロックナット(脱落防止) **追加記号 R** 008
 ピストン専用パッキン及びウェアリング付(駆動エアリーク防止) **追加記号 O** 004

寸法

取付寸法はM405、M407同じです。



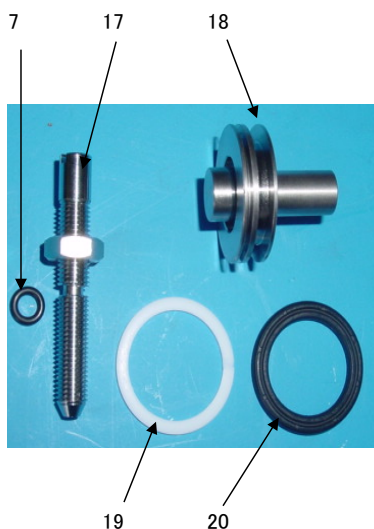
ミキシング パーツリスト



	品名	形式
1	本体	M405・M407
2	フタ	8.5x40
3	スプリング	1.6-40
4	ピストン	29.8x32
5	Oリング	P-10
6	調整弁	8x45
7	Oリング	P-5
8	吐出口	5x30・7x30
9	Oリング	P-9
10	Oリング	P-20
11	Oリング	3-P-7
12	テフロンパッキン	2x8
13	止めネジ	M-2.6
14	ピストンリング	P-24
15	Oリング	P-20
16	Oリング	S-32
17	* ロック付調整弁	8x55
18	* 2溝ピストン	2-29.8x32
19	* ウェアリング	YAP-24
20	* ピストンパッキン	YOD-30
21		

* 特別仕様

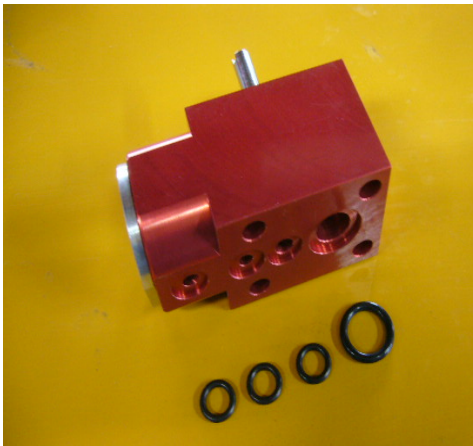
標準付属パッキン 11・10



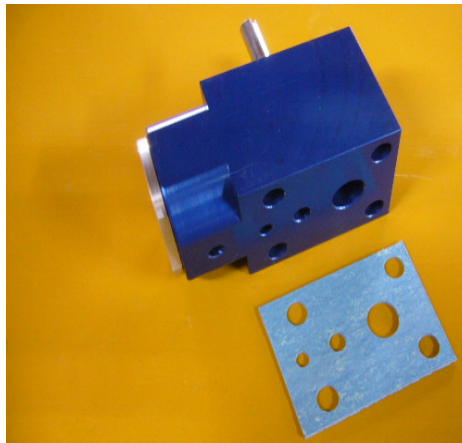
別売りパッキンセット

標準仕様内部用	5・7・9・12・14・15・16
特別仕様内部用Oタイプ	5・7・9・12・16・19・20
取付用	10・11

ミキシング M110



取り付け Oリングタイプ



取り付け 板パッキンタイプ

仕様

エア駆動方式

供給エア 0.3~0.5 Mpa

供給溶剤(離型剤) 0.3~0.5 Mpa

装置動作エア 0.3~0.7 Mpa

ノズル径	能力	開度
φ3	1~4 L/MIN	6.0
φ4	1~5 L/MIN	6.0

(エア0.4Mpa、水0.4Mpa)

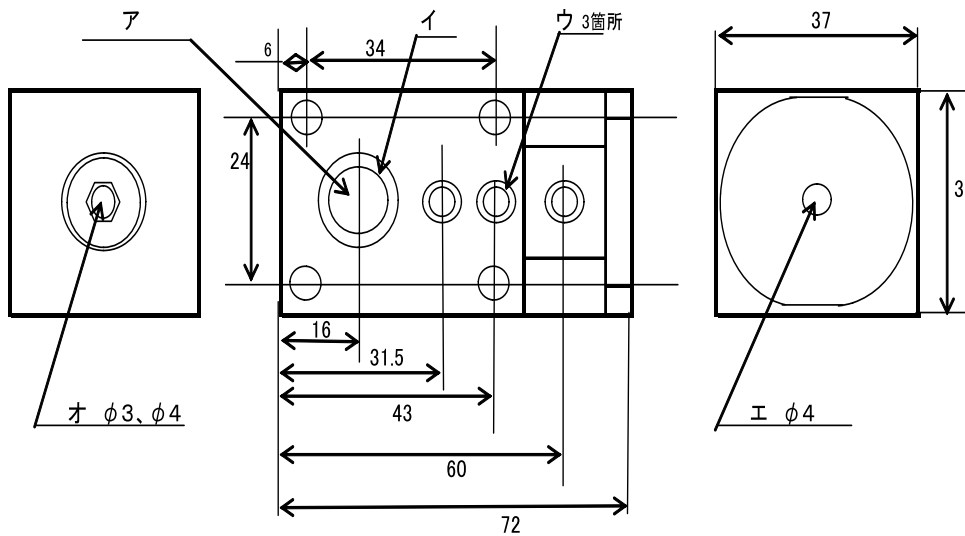
*上記はエア無負荷時の参考数値です。

規格

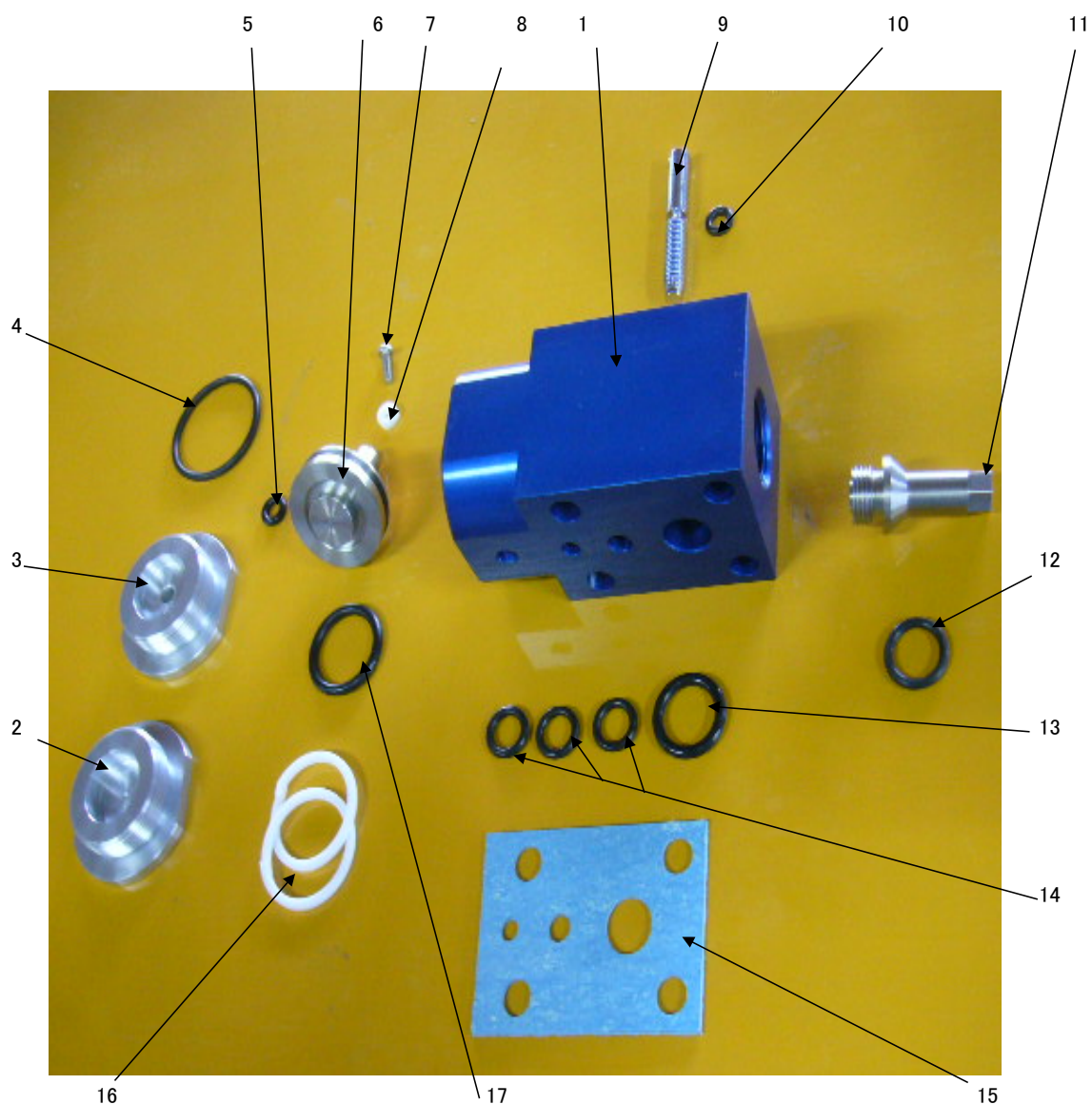
本体	取り付け	記号	エア口径	ザグリ	選択	
					フタ通穴	ノズル
M110	Oリング(赤)	A	φ10.5	有り	1、有り 2、無し	1、φ3 2、φ4
		C	φ5.0			
	板パッキン(青)	B	φ10.5	無し	有り	
		D	φ5.0			

ア ウ エ オ

寸法



パーツリスト M110



品名	形式			品名	形式		
1	本体	M110 A~D		13	Oリング	P-12	
2	フタ	穴無し		14	Oリング	3-P7	
3	フタ	穴有り		15	板パッキン	36x50x1t	
4	Oリング	S-26		16	ピストンリング	2-P-20	
5	Oリング	P-4		17	Oリング	P-16	
6	ピストン	24.8x26.1		18			
7	止ネジ	M2.6-8					
8	テフロン	φ5.8-φ2.6-2t					
9	調整弁	6x39.6					
10	Oリング	P-3					
11	吐出口	φ3~4					
12	Oリング	P-7					

標準取り付け付属 A.C用	13.14
標準取り付け付属 B.D用	15

標準仕様内部用	4. 5. 8. 10. 12. 16. 17
取り付け用	13.14

220x130x20用ミキシングブロック

18.5kg

